



国道127号久保・坂下トンネル 通行規制のお知らせ

夜間通行止め(迂回路あり) について

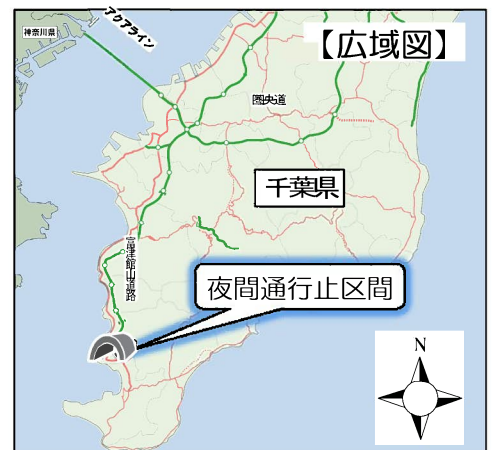
期間：平成28年4月7日(木)～4月15日(金)まで

22時～翌朝4時30分 ※天候等により遅延する可能性があります

国道127号久保トンネル及び坂下トンネルにおいて、老朽化対策及び道路幅員を拡幅するため、24時間片側交互通行規制で工事を行っています。今回、坂下トンネルにおいて、コンクリート構造物(トンネル坑口の坑門工等)を作るため、夜間通行止めを行います。

沿線住民及び道路利用者の皆様には、ご不便、ご迷惑おかけしますが、ご理解とご協力をお願いいたします。

※昨年秋の大雨により発生した土砂崩れにより、工事の工程に変更が生じております。



迂回路について	
至 館山	
①	那古交差点
	296
②	南房総市役所 三芳支所前交差点
	88
③	犬掛交差点
	258
④	市部交差点
	至 木更津

終日片側交互通行規制については裏面ご確認ください。夜間通行止め期間中は、現地案内看板および交通誘導員により迂回路を案内しますので、案内に従って通行お願いいたします。

7月に工事による夜間通行止め(2回)を予定していますので、詳細が決まり次第お知らせいたします。

この工事については、下記にお問い合わせ下さい。

工事発注者：千葉国道事務所木更津出張所 電話：0438-22-4543

施工者：青木あすなろ建設株式会社 電話：0470-29-5345

国土交通省 千葉国道事務所 ホームページ <http://www.ktr.mlit.go.jp/chiba/>

公式ツイッター情報 https://teitter.com/mlit_chibakoku/



国道127号久保・坂下トンネル 通行規制のお知らせ

終日^{24時間}片側交互通行 について

久保トンネル・坂下トンネルでは引き続き改良工事のため、終日（24時間）片側交互通行を行っています。通行できる車両の大きさに制限がありますのでご注意ください。

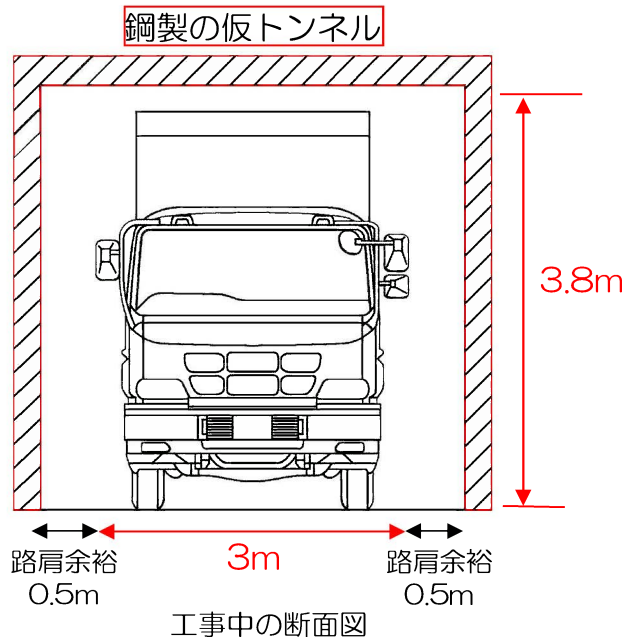
※終日（24時間）片側交互通行は平成28年8月頃までを予定しています。

【改良工事に伴う車両制限】

車両高さ	車両幅
3.8m未満	3.0m未満

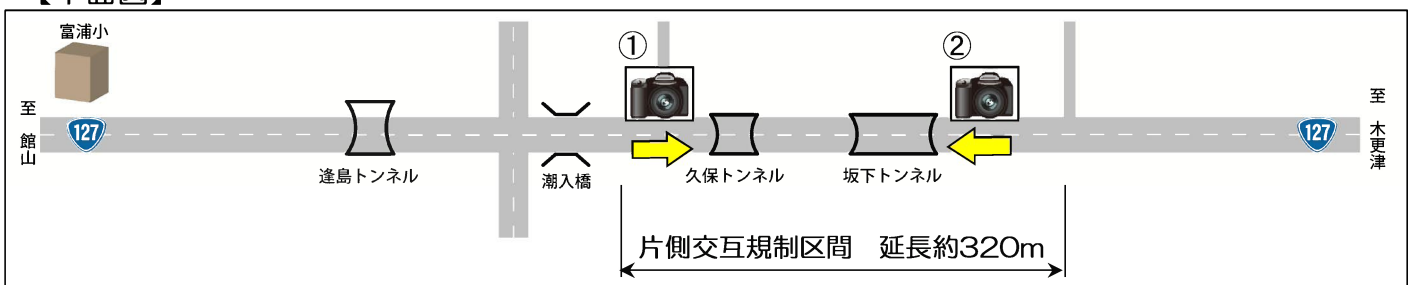


片側交互規制 位置図



工事中の断面図

【平面図】



①久保トンネルの施工状況（H28.2現在）



②坂下トンネルの施工状況（H28.2現在）