



国道127号久保・坂下トンネル 通行規制のお知らせ

夜間通行止め(迂回路あり) について

期間：平成28年7月 4日(月)～7月10日(日)

平成28年7月 25日(月)～7月31日(日)

各日22時～4時30分

※天候等により遅延する可能性があります

国道127号久保トンネル及び坂下トンネルにおいて、老朽化対策及び道路幅員を拡幅するため、24時間片側交互通行規制で工事を行っています。今回、坂下トンネルにおいて坑門の型枠と仮トンネルを撤去するため、約250m区間が夜間通行止めとなります。当該区間を通行される道路利用者の皆様には迂回をお願いします。沿線住民及び道路利用者の皆様にはご不便・ご迷惑をおかけしますが、ご理解とご協力のほどよろしくお願いいたします。



終日片側交互通行規制については裏面ご確認ください。
夜間通行止め期間中は、現地案内看板および交通整理員により迂回路を案内しますので、案内に従っての通行をお願い致します。

この工事については、下記にお問い合わせ下さい。

工事発注者：千葉国道事務所木更津出張所

電話：0438-22-4543

施工者：青木あすなろ建設株式会社

電話：0470-29-5345

国土交通省 千葉国道事務所 ホームページ <http://www.ktr.mlit.go.jp/chiba/>

公式ツイッター情報 https://teitter.com/mlit_chibakoku/



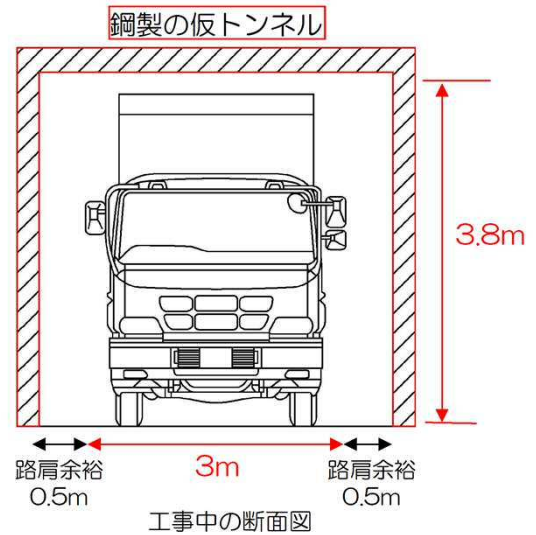
国道127号久保・坂下トンネル 通行規制のお知らせ

終日^{24時間}片側交互通行 について

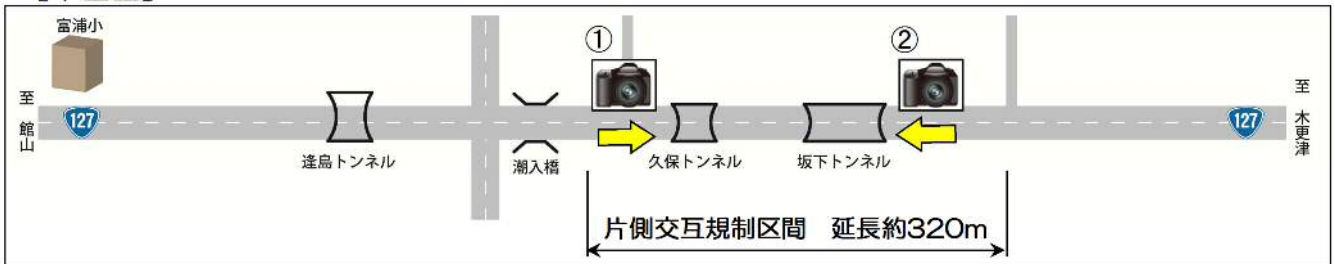
久保トンネル・坂下トンネルでは引き続き改良工事のため、終日（24時間）片側交互通行を行っています。通行出来る車両の大きさに制限がありますのでご注意ください。通行規制期間中は、交通整理員の案内に従って通行下さい。

【改良工事に伴う車両制限】

車両高さ	車両幅
3.8m未満	3.0m未満



【平面図】



①久保トンネルの施工状況（H28. 5現在）



②坂下トンネルの施工状況（H28. 5現在）